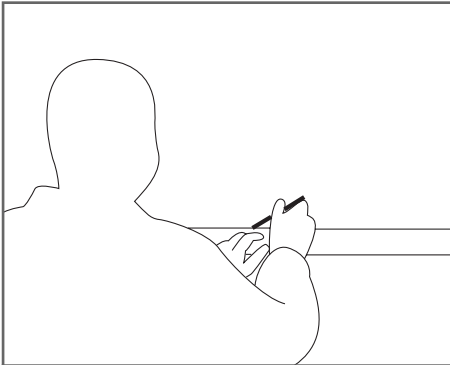




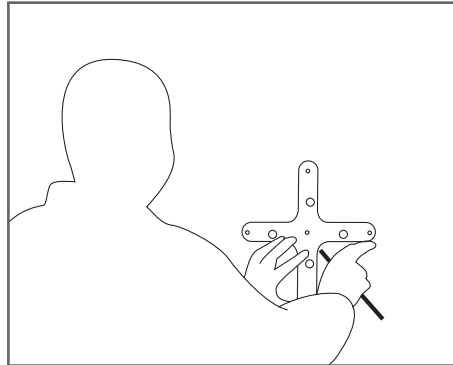
Sanitools®
makes your work easy

Gemini plate

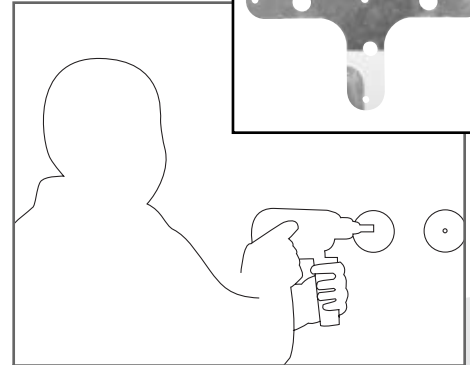
Saniplaat® + Sanidisc® + Saniplug®



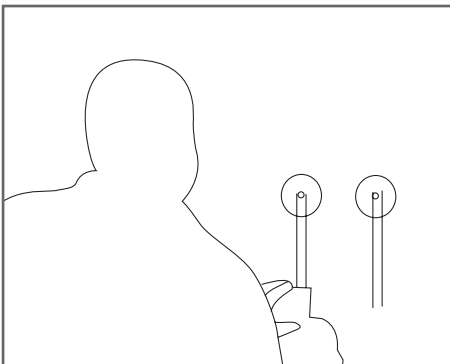
Bepaal plaats kraan.
Markeer met waterpaslijn.



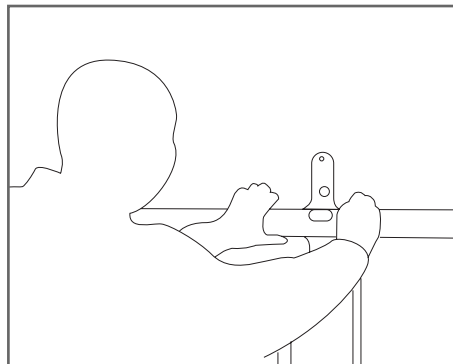
Plaats Saniplaat® op waterpaslijn.
Markeer de twee gaten.



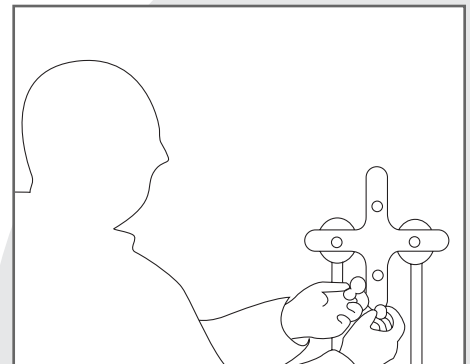
Hak of boor gaten op gewenste grootte
en diepte.



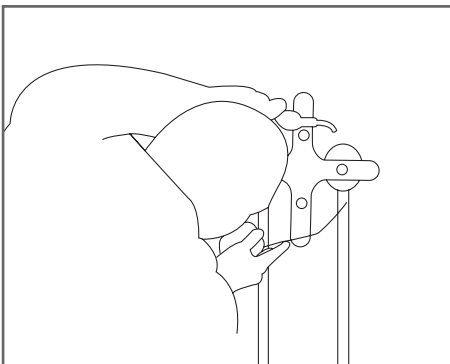
Frees sleuven voor leidingwerk.



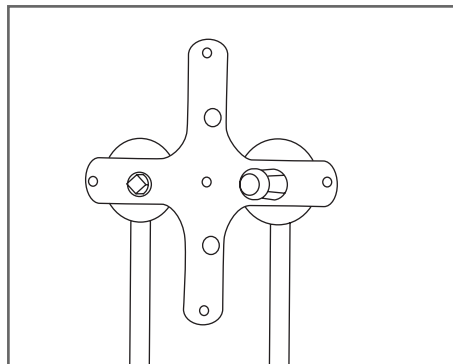
Fixeer Saniplaat® in het midden met
bevestigingsschroef.
Draai plaat waterpas en fixeer tegen muur.



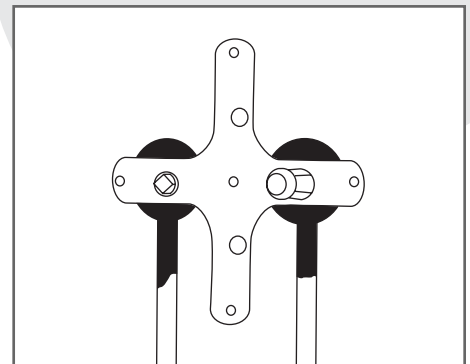
Monteer soldeerkoppeling tegen Saniplaat®
d.m.v. messing plug.



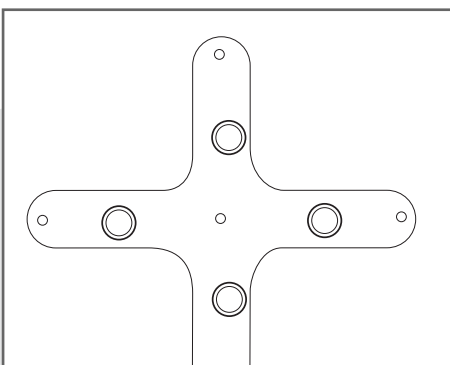
Soldeer koperen leiding.



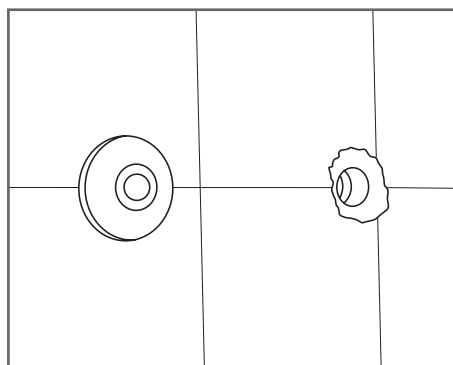
Vervang messing plug voor Saniplug®
of gelijkwaardig product voor tijdelijke
afdichting.



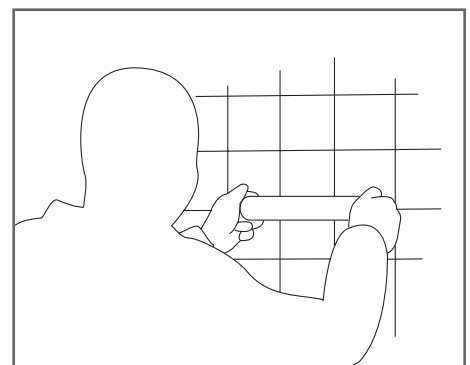
Zet leiding en koppeling vast met cement
of gips.



Op Saniplaat® zit markeerring. Niet verder
tegelen dan aangegeven.



Kit Saniplaat® bij kraangat af.



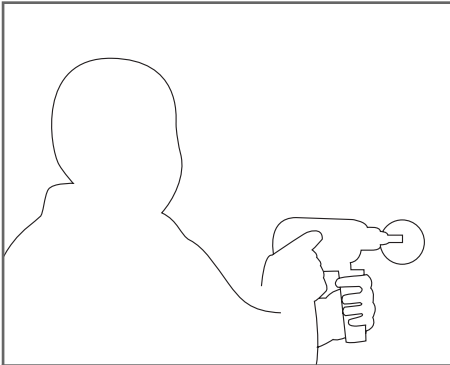
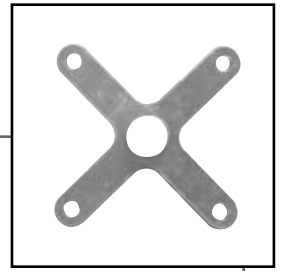
Monteer kraan m.b.v. Sanidisc® of
bestaande S-koppeling.



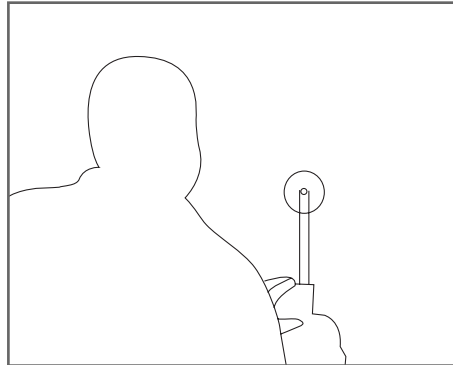
Sanitools®
makes your work easy

Singuli plate

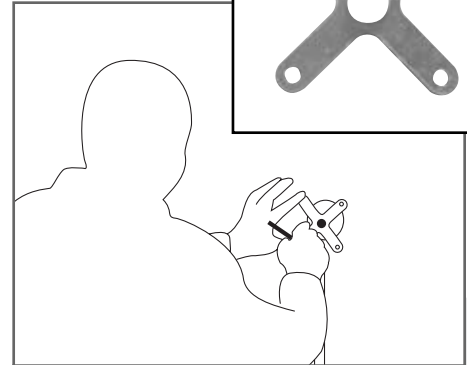
Saniplate® + Sanidisc® + Saniplug®



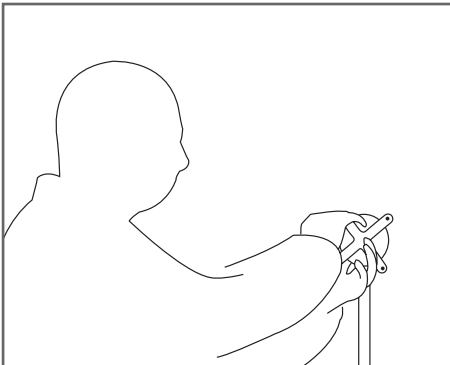
Bepaal plaats kraan en markeer deze.
Hak of boor gaten op gewenste grootte
en diepte.



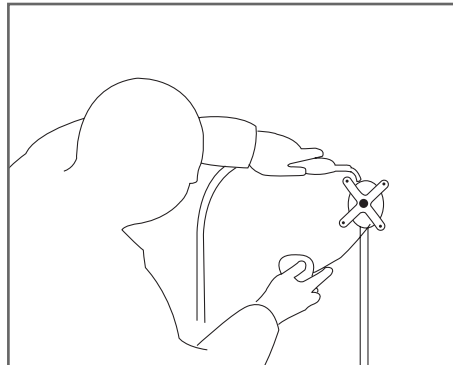
Frees sleuven voor leidingwerk.



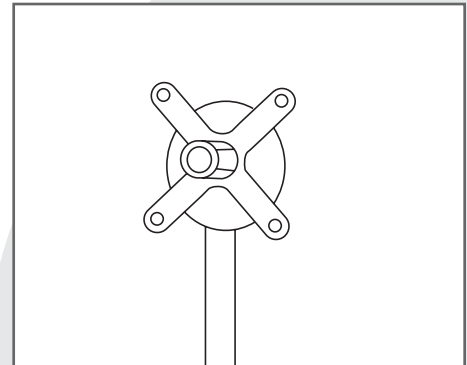
Fixeer Saniplaat® tegen muur d.m.v. de
vier bevestigingsgaten.



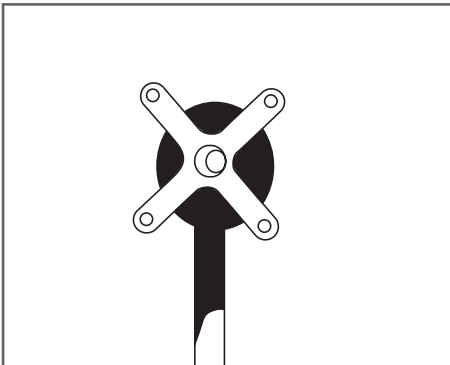
Monteer soldeerkoppeling tegen Saniplaat®
d.m.v. messing plug.



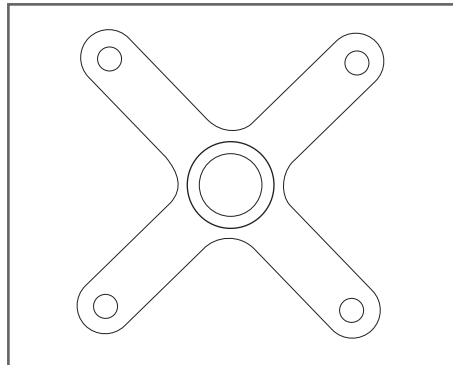
Soldeer koperen leiding.



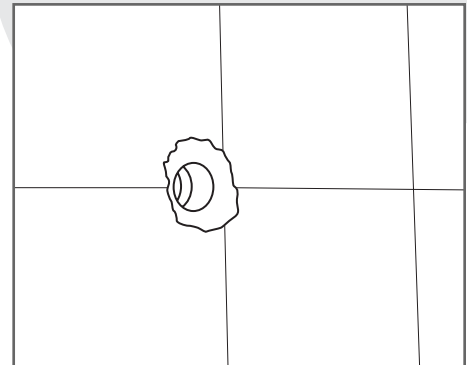
Vervang messing plug voor Saniplug®
of gelijkwaardig product voor tijdelijke
afdichting.



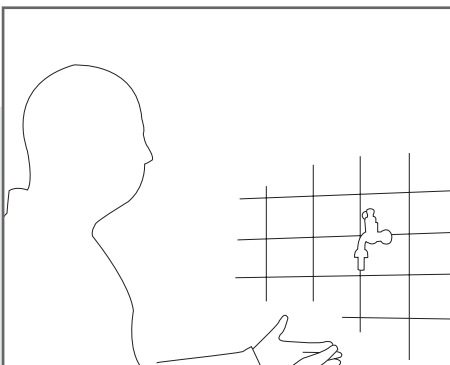
Zet leiding en koppeling vast met cement
of gips.



Op Saniplaat® zit *markeerring*. Niet verder
tegelen dan aangegeven.



Kit Saniplaat® bij kraangat af.



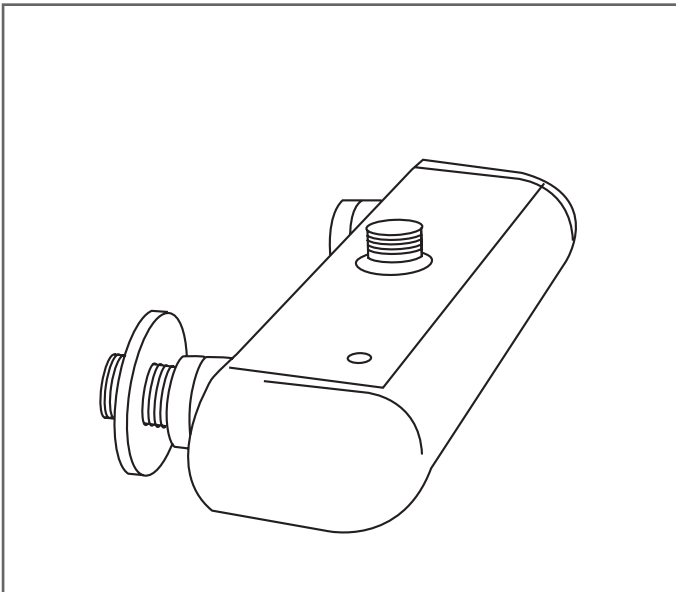
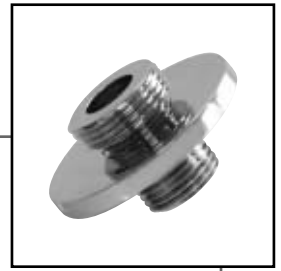
Monteer de kraan.



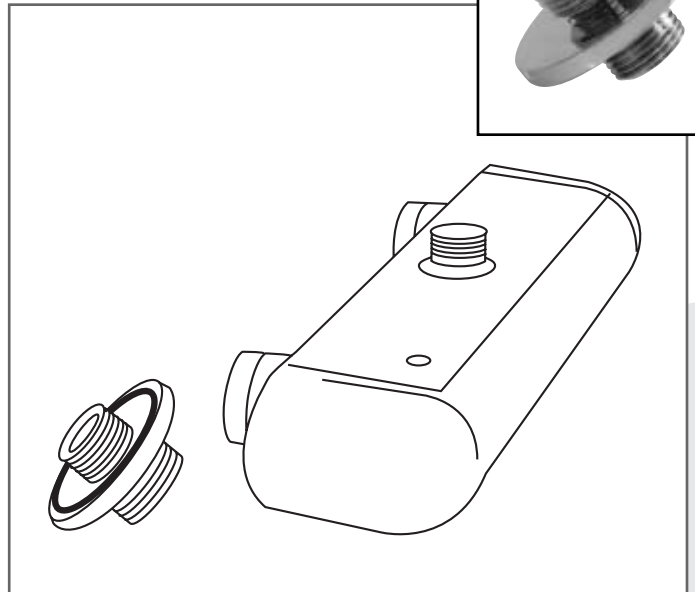
Sanitools®
makes your work easy

Sanidisc®

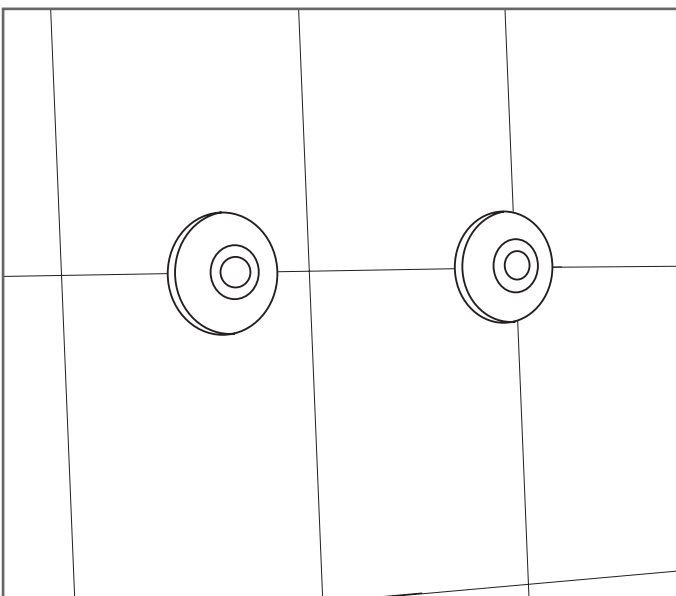
Saniplate® + Sanidisc® + Saniplug®



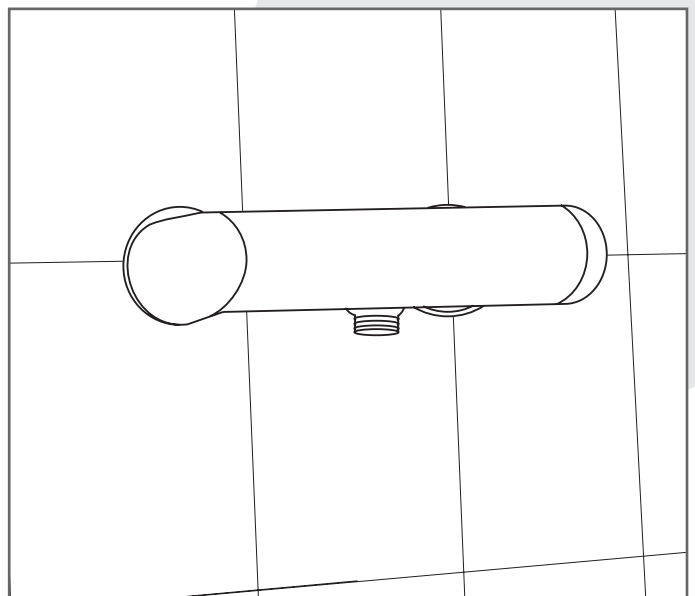
Schroef 3/4 deel in kraanwartel en bepaal met vulring diepte van rozet.



Haal Sanidisc® los van kraan.



Schroef 1/2 deel in muur aansluitend op tegelwerk. Let op dat waterkering goed aansluit.



Plaats kraan op de twee Sanidiscs®.